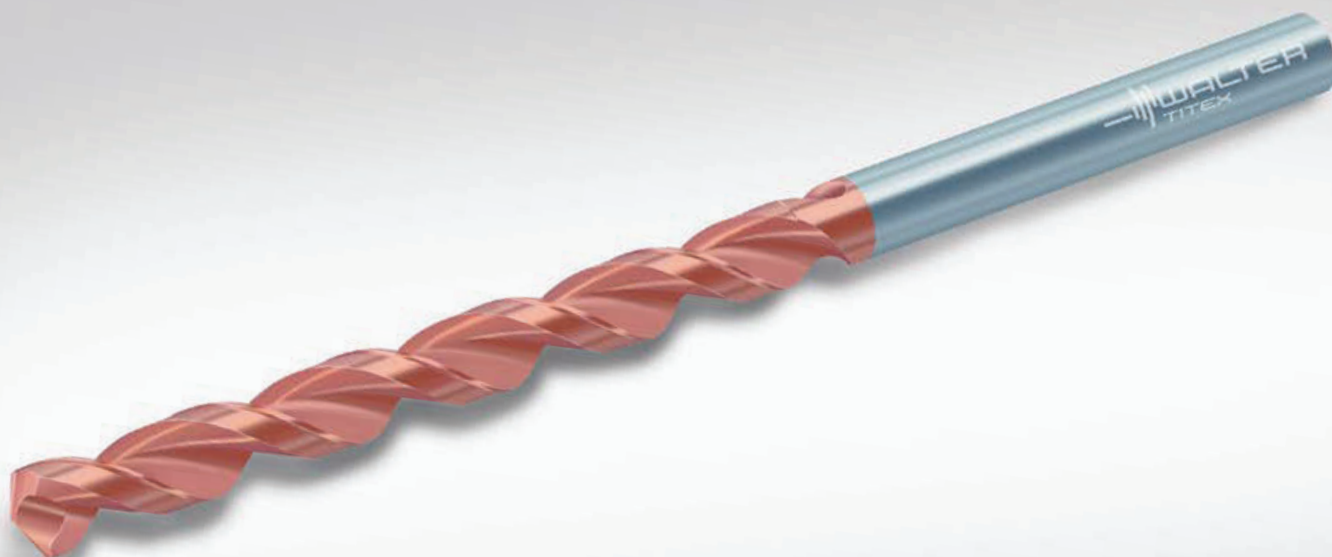


_OFERTA DOSTĘPNA W OKRESIE 16.01 – 17.03.2023

Zamów wysoko wydajne wiertła HSS-E UFL®-XPL

i skorzystaj z oszczędności!

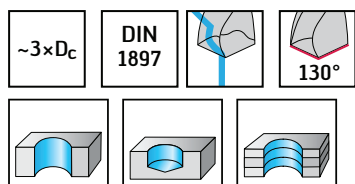


Korzyści:

- Uniwersalne zastosowanie we wszystkich typach materiałów
- Niezawodne odprowadzanie wiórów dzięki geometrii rowków wiórowych UFL®
- Wzmocniona średnica rdzenia dla maksymalnej wytrzymałości
- Doskonała jakość wykończenia powierzchni dzięki wysokim prędkościom skrawania

 **WALTER**
TITEX

Wiertła HSS-E A1149XPL-UFL®

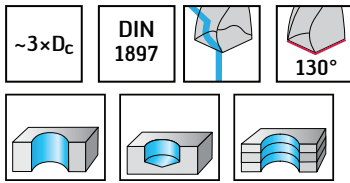


	P	M	K	N	S	H	O
XPL	●●	●●	●●	●●	●●		●●

Oznaczenie	ø (mm)	l _c (mm)	SAP-No.	Ilość
A1149XPL-1-BOW	1,0	4	6763855	
A1149XPL-1.1-BOW	1,1	5	6763856	
A1149XPL-1.2-BOW	1,2	6	6763857	
A1149XPL-1.3-BOW	1,3	6	6763858	
A1149XPL-1.4-BOW	1,4	6	6763859	
A1149XPL-1.5-BOW	1,5	6	6763870	
A1149XPL-1.6-BOW	1,6	7	6763872	
A1149XPL-1.7-BOW	1,7	7	6763873	
A1149XPL-1.8-BOW	1,8	8	6763874	
A1149XPL-1.9-BOW	1,9	8	6763875	
A1149XPL-2-BOW	2,0	8	6763876	
A1149XPL-2.1-BOW	2,1	8	6763877	
A1149XPL-2.2-BOW	2,2	9	6763878	
A1149XPL-2.3-BOW	2,3	9	6763879	
A1149XPL-2.4-BOW	2,4	10	6763881	
A1149XPL-2.5-BOW	2,5	10	6763884	
A1149XPL-2.6-BOW	2,6	10	6763887	
A1149XPL-2.7-BOW	2,7	11	6763888	
A1149XPL-2.8-BOW	2,8	11	6763889	
A1149XPL-2.9-BOW	2,9	11	6763890	
A1149XPL-3-BOW	3,0	11	6763891	
A1149XPL-3.1-BOW	3,1	12	6763892	
A1149XPL-3.2-BOW	3,2	12	6763894	
A1149XPL-3.3-BOW	3,3	12	6763896	
A1149XPL-3.4-BOW	3,4	14	6763897	
A1149XPL-3.5-BOW	3,5	14	6763899	

Oznaczenie	ø (mm)	l _c (mm)	SAP-No.	Ilość
A1149XPL-3.6-BOW	3,6	14	6763900	
A1149XPL-3.7-BOW	3,7	14	6763901	
A1149XPL-3.8-BOW	3,8	15	6763902	
A1149XPL-3.9-BOW	3,9	15	6763903	
A1149XPL-4-BOW	4,0	15	6763904	
A1149XPL-4.1-BOW	4,1	15	6763905	
A1149XPL-4.2-BOW	4,2	15	6763906	
A1149XPL-4.3-BOW	4,3	16	6763907	
A1149XPL-4.5-BOW	4,5	16	6763908	
A1149XPL-4.6-BOW	4,6	16	6763909	
A1149XPL-4.65-BOW	4,65	16	6763910	
A1149XPL-4.8-BOW	4,8	18	6763911	
A1149XPL-4.9-BOW	4,9	18	6763912	
A1149XPL-5-BOW	5,0	18	6763913	
A1149XPL-5.1-BOW	5,1	18	6763914	
A1149XPL-5.2-BOW	5,2	18	6763916	
A1149XPL-5.3-BOW	5,3	18	6763917	
A1149XPL-5.5-BOW	5,5	19	6763918	
A1149XPL-5.55-BOW	5,55	19	6763919	
A1149XPL-5.6-BOW	5,6	19	6763921	
A1149XPL-5.7-BOW	5,7	19	6763922	
A1149XPL-5.8-BOW	5,8	19	6763923	
A1149XPL-5.9-BOW	5,9	19	6763924	
A1149XPL-6-BOW	6,0	19	6763926	
A1149XPL-6.1-BOW	6,1	20	6763927	
A1149XPL-6.2-BOW	6,2	20	6763928	

Wiertła HSS-E A1149XPL-UFL®

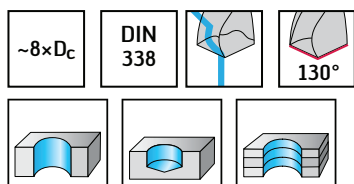


	P	M	K	N	S	H	O
XPL	●●	●●	●●	●●	●●		●●

Oznaczenie	ø (mm)	l _c (mm)	SAP-No.	Ilość
A1149XPL-6.3-BOW	6,3	20	6763929	
A1149XPL-6.4-BOW	6,4	20	6763931	
A1149XPL-6.5-BOW	6,5	20	6763932	
A1149XPL-6.6-BOW	6,6	20	6763933	
A1149XPL-6.7-BOW	6,7	20	6763934	
A1149XPL-6.8-BOW	6,8	22	6763936	
A1149XPL-6.9-BOW	6,9	22	6763937	
A1149XPL-7-BOW	7,0	22	6763938	
A1149XPL-7.1-BOW	7,1	22	6763939	
A1149XPL-7.2-BOW	7,2	22	6763941	
A1149XPL-7.4-BOW	7,4	22	6763942	
A1149XPL-7.5-BOW	7,5	22	6763943	
A1149XPL-7.8-BOW	7,8	24	6763944	
A1149XPL-7.9-BOW	7,9	24	6763945	
A1149XPL-8-BOW	8,0	24	6763947	
A1149XPL-8.1-BOW	8,1	24	6763948	
A1149XPL-8.2-BOW	8,2	24	6763949	
A1149XPL-8.3-BOW	8,3	24	6763950	
A1149XPL-8.4-BOW	8,4	24	6763951	
A1149XPL-8.5-BOW	8,5	24	6763952	
A1149XPL-8.6-BOW	8,6	25	6763953	
A1149XPL-8.7-BOW	8,7	25	6763954	
A1149XPL-8.8-BOW	8,8	25	6763955	
A1149XPL-9-BOW	9,0	25	6763957	
A1149XPL-9.3-BOW	9,3	25	6763958	
A1149XPL-9.5-BOW	9,5	25	6763960	

Oznaczenie	ø (mm)	l _c (mm)	SAP-No.	Ilość
A1149XPL-9.8-BOW	9,8	27	6763962	
A1149XPL-10-BOW	10,0	27	6763963	
A1149XPL-10.2-BOW	10,2	27	6763964	
A1149XPL-10.5-BOW	10,5	27	6763965	
A1149XPL-10.8-BOW	10,8	29	6763967	
A1149XPL-11-BOW	11,0	29	6763968	
A1149XPL-11.5-BOW	11,5	29	6763970	
A1149XPL-11.8-BOW	11,8	29	6763971	
A1149XPL-12-BOW	12,0	37	6763972	
A1149XPL-12.5-BOW	12,5	37	6763973	
A1149XPL-13-BOW	13,0	37	6763975	
A1149XPL-13.5-BOW	13,5	40	6763976	
A1149XPL-14-BOW	14,0	40	6763977	
A1149XPL-14.5-BOW	14,5	41	6763978	
A1149XPL-15-BOW	15,0	41	6763979	
A1149XPL-15.5-BOW	15,5	42	6763980	
A1149XPL-16-BOW	16,0	42	6763981	
A1149XPL-16.5-BOW	16,5	43	6763982	
A1149XPL-17-BOW	17,0	43	6763983	
A1149XPL-17.5-BOW	17,5	44	6763984	
A1149XPL-18-BOW	18,0	44	6763985	
A1149XPL-19-BOW	19,0	45	6763986	
A1149XPL-20-BOW	20,0	46	6763987	

Wiertła HSS-E A1149XPL-UFL®

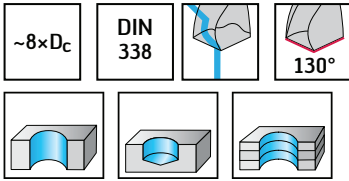


	P	M	K	N	S	H	O
XPL	●●	●●	●●	●●	●●		●●

Oznaczenie	ø (mm)	l _c (mm)	SAP-No.	Ilość
A1249XPL-1-BOW	1,0	10	6763988	
A1249XPL-1.1-BOW	1,1	12	6763990	
A1249XPL-1.2-BOW	1,2	14	6763991	
A1249XPL-1.3-BOW	1,3	14	6763992	
A1249XPL-1.4-BOW	1,4	15	6763994	
A1249XPL-1.5-BOW	1,5	15	6763995	
A1249XPL-1.6-BOW	1,6	17	6763998	
A1249XPL-1.7-BOW	1,7	17	6763999	
A1249XPL-1.8-BOW	1,8	19	6764001	
A1249XPL-1.9-BOW	1,9	19	6764003	
A1249XPL-2-BOW	2,0	20	6764005	
A1249XPL-2.1-BOW	2,1	20	6764006	
A1249XPL-2.2-BOW	2,2	23	6764007	
A1249XPL-2.3-BOW	2,3	23	6764008	
A1249XPL-2.4-BOW	2,4	26	6764010	
A1249XPL-2.5-BOW	2,5	26	6764012	
A1249XPL-2.6-BOW	2,6	26	6764013	
A1249XPL-2.7-BOW	2,7	28	6764014	
A1249XPL-2.8-BOW	2,8	28	6764015	
A1249XPL-2.9-BOW	2,9	28	6764017	
A1249XPL-3-BOW	3,0	28	6764019	
A1249XPL-3.1-BOW	3,1	30	6764020	
A1249XPL-3.2-BOW	3,2	30	6764022	
A1249XPL-3.3-BOW	3,3	30	6764024	
A1249XPL-3.4-BOW	3,4	33	6764025	
A1249XPL-3.5-BOW	3,5	33	6764026	

Oznaczenie	ø (mm)	l _c (mm)	SAP-No.	Ilość
A1249XPL-3.6-BOW	3,6	33	6764027	
A1249XPL-3.7-BOW	3,7	33	6764028	
A1249XPL-3.8-BOW	3,8	36	6764030	
A1249XPL-3.9-BOW	3,9	36	6764031	
A1249XPL-4-BOW	4,0	36	6764033	
A1249XPL-4.1-BOW	4,1	36	6764034	
A1249XPL-4.2-BOW	4,2	36	6764035	
A1249XPL-4.3-BOW	4,3	39	6764036	
A1249XPL-4.4-BOW	4,4	39	6764037	
A1249XPL-4.5-BOW	4,5	39	6764038	
A1249XPL-4.6-BOW	4,6	39	6764039	
A1249XPL-4.65-BOW	4,65	39	6764040	
A1249XPL-4.7-BOW	4,7	39	6764041	
A1249XPL-4.8-BOW	4,8	44	6764043	
A1249XPL-4.9-BOW	4,9	44	6764044	
A1249XPL-5-BOW	5,0	44	6764045	
A1249XPL-5.1-BOW	5,1	44	6764046	
A1249XPL-5.2-BOW	5,2	44	6764047	
A1249XPL-5.3-BOW	5,3	44	6764048	
A1249XPL-5.4-BOW	5,4	48	6764049	
A1249XPL-5.5-BOW	5,5	48	6764050	
A1249XPL-5.55-BOW	5,55	48	6764051	
A1249XPL-5.6-BOW	5,6	48	6764053	
A1249XPL-5.7-BOW	5,7	48	6764054	
A1249XPL-5.8-BOW	5,8	48	6764055	
A1249XPL-5.9-BOW	5,9	48	6764056	

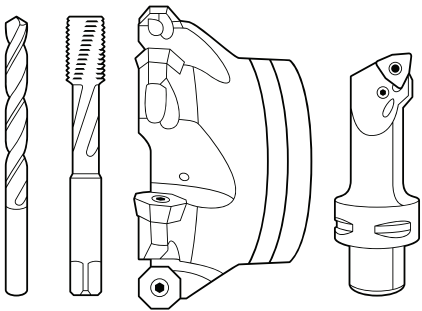
Wiertła HSS-E A1149XPL-UFL®



	P	M	K	N	S	H	O
XPL	●●	●●	●●	●●	●●		●●

Oznaczenie	ø (mm)	l _c (mm)	SAP-No.	Ilość
A1249XPL-6-BOW	6,0	48	6764057	
A1249XPL-6.1-BOW	6,1	52	6764058	
A1249XPL-6.2-BOW	6,2	52	6764059	
A1249XPL-6.3-BOW	6,3	52	6764060	
A1249XPL-6.5-BOW	6,5	52	6764061	
A1249XPL-6.6-BOW	6,6	52	6764062	
A1249XPL-6.7-BOW	6,7	52	6764063	
A1249XPL-6.8-BOW	6,8	57	6764064	
A1249XPL-6.9-BOW	6,9	57	6764065	
A1249XPL-7-BOW	7,0	57	6764066	
A1249XPL-7.2-BOW	7,2	57	6764067	
A1249XPL-7.4-BOW	7,4	57	6764068	
A1249XPL-7.5-BOW	7,5	57	6764069	
A1249XPL-7.8-BOW	7,8	62	6764070	
A1249XPL-8-BOW	8,0	62	6764071	

Oznaczenie	ø (mm)	l _c (mm)	SAP-No.	Ilość
A1249XPL-8.2-BOW	8,2	62	6764072	
A1249XPL-8.5-BOW	8,5	62	6764073	
A1249XPL-8.6-BOW	8,6	66	6764074	
A1249XPL-8.7-BOW	8,7	66	6764075	
A1249XPL-9-BOW	9,0	66	6764076	
A1249XPL-9.5-BOW	9,5	66	6764077	
A1249XPL-10-BOW	10,0	71	6764078	
A1249XPL-10.2-BOW	10,2	71	6764079	
A1249XPL-10.5-BOW	10,5	71	6764080	
A1249XPL-11-BOW	11,0	76	6764081	
A1249XPL-12-BOW	12,0	87	6764082	
A1249XPL-13-BOW	13,0	87	6764083	
A1249XPL-13.5-BOW	13,5	94	6764084	
A1249XPL-14-BOW	14,0	94	6764085	



www.walter-tools.com